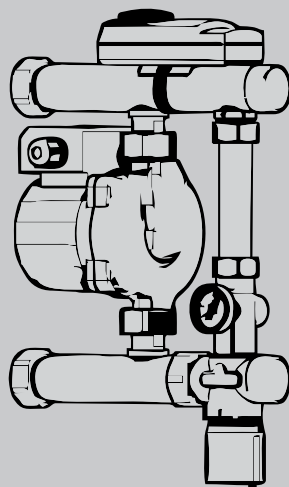


ТЕХНИЧЕСКИЙ ПАСПОРТ ИЗДЕЛИЯ

uni-fitt

Насосно-смесительная группа MULTIMIX



Назначение

Насосно-смесительная группа MULTIMIX Uni-Fitt предназначена для создания низкотемпературных систем отопления (типа «тёплый пол»). Монтируется на коллекторной группе низкотемпературного контура, подключается к высокотемпературному контуру системы отопления.

1. Описание

Насосно-смесительная группа MULTIMIX Uni-Fitt поставляется с установленным стандартным или энергоэффективным насосом:

- с насосом Uni-Fitt SCP 25/60 130 артикул 475S1500;
- с насосом Wilo RS 25/6-130, артикул 476G1500;
- с насосом Grundfos UPSO 25-65 130, артикул 477G1500;
- с энергоэффективным насосом Uni-Fitt ECP 25/60 130 артикул 475E1500;
- с энергоэффективным насосом Wilo Para 25/6-130, артикул 476E1500;
- с энергоэффективным насосом Grundfos UPM3 AUTO 25-70 130, артикул 477E1500.

2. Принцип работы

Насос группы обеспечивает циркуляцию в низкотемпературном контуре отопления. Заданная температура в этом контуре поддерживается термостатическим смесительным клапаном с встроенным датчиком. Необходимое количество тепла поступает из высокотемпературного контура отопления (котла). Температура подачи теплоносителя отображается на термометре.

ВАЖНО!

Для достижения максимальной мощности группы необходимо, чтобы температура котловой воды была минимум на 15 °С выше установленной температуры подачи тёплого пола.

3. Технические характеристики

Диапазон регулирования температуры во вторичном контуре (настраиваемого фиксированного значения), °С	30÷50
Максимальная температура первичного контура, °С	90
Заводская установка температуры во вторичном контуре, °С	44
Шкала термометра, °С	0÷60
Максимальное давление, бар	6
Коэффициент пропускной способности смесительного клапана	Kvs 4,5
Диаметр подключения к высокотемпературному контуру	1" НР
Диаметр подключения к низкотемпературному контуру	1" НГ
Присоединительный диаметр и монтажная длина циркуляционного насоса	1 1/2", 130 мм

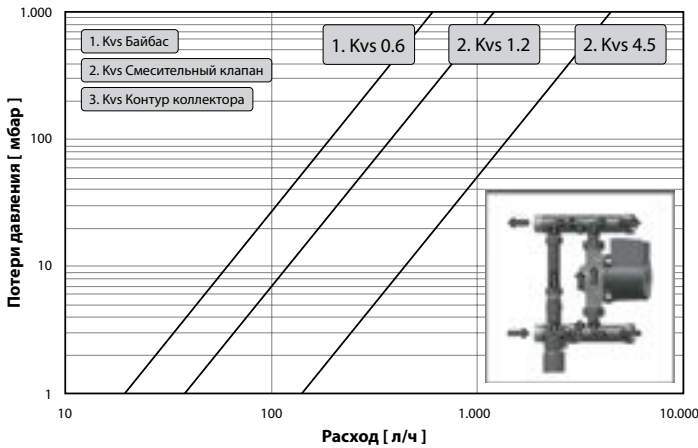
Тепловая мощность при разности температур в подающем и обратном трубопроводе ΔT :

- комфортные условия (КУ) - 7°C

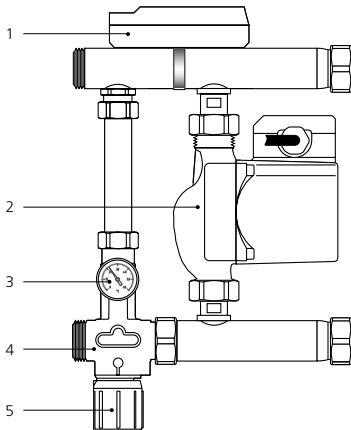
- предельные условия (ПУ) - 10°C

Насос	КУ, кВт	ПУ, кВт
Uni-Fitt SCP 25/60 130	12,4	17,7
Wilo RS 25/6-130	14,0	20,0
Grundfos UPSO 25-65 130	15,5	22,0
Uni-Fitt ECP 25/60 130	11,6	16,5
Wilo Para 25/6-130	13,1	18,8
Grundfos UPM3 AUTO 25-70 130	15,5	22,0

Гидравлическая характеристика



3.1. Конструкция, комплектация



№	Наименование детали	Материалы
1	Накладной предохранительный термостат	-
2	Циркуляционный насос	-
3	Контрольный термометр	-
4	Смесительный термостатический клапан	латунь CW617N
5	Настроечная головка смесителя	-
6	Патрубки	латунь CW617N

Комплектация

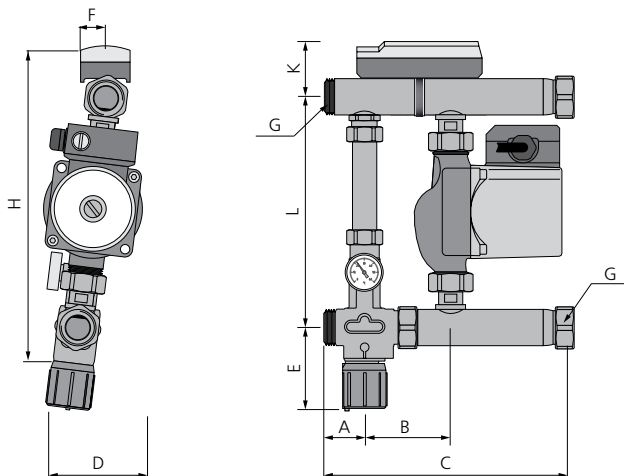
Комплект патрубков

Смесительный термостатический клапан с настройкой от 30 до 50 °С (заводская установка 44 °С) с термометром со шкалой от 0 до 60 °С

Предохранительный термостат с заводской установкой 55 °С

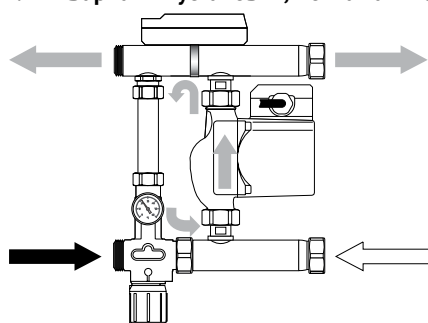
Циркуляционный насос (в зависимости от комплектации)

3.2. Размеры



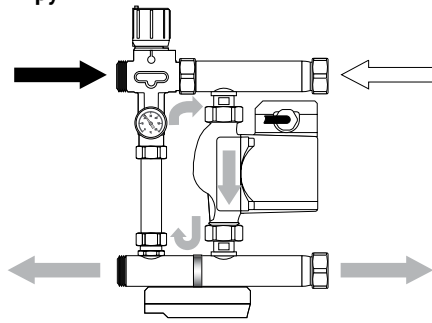
A, мм	B, мм	C, мм	D, мм	E, мм	F, мм	G	H, мм	K, мм	L, мм
37	79	216	110	80	25	1"	306	48	210

4. Варианты установки, монтажа и настройки групп



Высоко-
температурный
контур

Низко-
температурный
контур



Высоко-
температурный
контур

Низко-
температурный
контур

Насосно-смесительная группа MULTIMIX Uni-Fitt может быть подключена к коллектору слева или справа, смесителем вверх или вниз. При монтаже справа от коллектора необходимо лишь установить термометр на байпасе с другой стороны.

ВНИМАНИЕ!

Клеммная коробка насоса не должна располагаться снизу. Для разворота необходимо выкрутить крепёжные винты двигателя и повернуть его вокруг оси ротора в нужное положение. Закрутите крепёжные винты на место.

Циркуляционный насос можно повернуть вокруг своей оси. Для этого ослабьте сначала две накидные гайки на патрубках насоса и поверните его корпус в требуемое положение. Затем зафиксируйте насос. Для ввода в эксплуатацию насосов из них необходимо удалить воздух. Необходимые действия для этого указаны в инструкции на насосы для насосно-смесительных групп, которую можно скачать с сайта www.uni-fitt.ru (раздел поддержка / паспорта и инструкции).

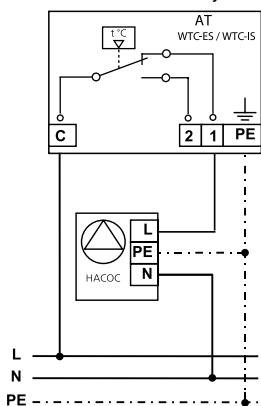
Подключение к электросети

Все работы по подключению группы к электросети должны выполняться квалифицированным специалистом с учётом национальных технических норм и правил. Электропроводка

не должна соприкасаться с горячими узлами.

Аварийный термостат (АТ) необходимо соединить с насосом, соответственно схеме, кабелем сечением 1,5 мм².

Аварийный термостат выполняет функцию ограничителя температуры подачи контура тёплых полов при аварийной ситуации. Он отключает насос группы при превышении установленной температуры и защищает тем самым систему тёплых полов от перегрева. АТ автоматически включает насос при снижении температуры на 5 °С. Для предотвращения нежелательного срабатывания АТ, настройка температуры на нём должна быть на 8–12 градусов выше настройки температуры смесителя (температура подачи тёплого пола), но не более 60 °С.



Подключение к электросети насосов указано в инструкции на насосы для насосно-смесительных групп, которую можно скачать с сайта www.uni-fitt.ru (раздел поддержка / паспорта и инструкции).

Гидравлическая балансировка петель низкотемпературного контура системы отопления осуществляется балансировочными клапанами коллекторной группы. На насосно-смесительной группе MULTIMIX возможно ограничить только характеристики насоса.

В зависимости от характеристик системы отопления типа тёплый пол насосы могут работать в разных режимах.

У стандартных насосов установка необходимого режима работы осуществляется переключателем режимов, расположенном на клеммной коробке.

У энергоэффективных насосов можно выбрать режимы работы с постоянным поддержани-

ем напора ($\Delta p-c$) или снижающимся напором ($\Delta p-v$), а также режим постоянной характеристики (как у стандартных насосов).

Выбор и установка режимов работы насосов указаны в инструкции на насосы для насосно-смесительных групп, которую можно скачать с сайта www.uni-fitt.ru (раздел поддержка / паспорта и инструкции).

Установка температуры подачи



Рис. 1



Рис. 2



Рис. 3

Заводскую установку температуры подачи Вы найдете в таблице технических характеристик.

Указательный штифт расположен на одном уровне с торцом рукоятки (рис. 1). Путём вращения рукоятки в направлении «-» (по часовой стрелке) или «+» (против часовой стрелки) можно изменить установленную температуру подачи. Рукоятка издаёт щелчки при вращении. Каждый щелчок соответствует изменению установки температуры подачи на 1 °С.

Уменьшение температуры подачи:

Температура подачи уменьшается вращением ручки по часовой стрелке «-». Указательный штифт начинает выступать над торцом рукоятки (рис. 2). Температура подачи уменьшается с каждым щелчком на 1 °С. Рукоятка может вращаться после прохождения верхнего или нижнего предела диапазона. Вращение рукоятки за пределами диапазона не ведёт к существенному изменению температуры.

Увеличение температуры подачи:

Температура подачи увеличивается вращением ручки против часовой стрелки «+». Указательный штифт начинает погружаться вглубь рукоятки (рис. 3). Температура подачи увеличивается с каждым щелчком на 1 °С.

ВНИМАНИЕ!

Нагрев системы тёплого пола допускается только после полного застывания стяжки (не менее 28 дней, если стяжка – цементная). Перед укладкой напольного покрытия необходимо запустить установку, устанавливая температуру теплоносителя 25 °С, и поддерживать в течение 3 дней. Затем увеличивать на 5 °С каждые 3 дня до достижения 50 °С, которые следует поддерживать в течение 4 дней.

5. Указания по эксплуатации и техническому обслуживанию

Насосно-смесительная группа MULTIMIX должна эксплуатироваться согласно паспортным данным. Температурные режимы и давление в системе не должны выходить за пределы, указанные

в технической документации. Условия эксплуатации циркуляционных насосов см. инструкцию на насосы для насосно-смесительных групп, которую можно скачать с сайта www.uni-fitt.ru (раздел поддержка / паспорта и инструкции).

6. Условия хранения и транспортировки

Изделия должны храниться в упаковке предприятия-изготовителя по условиям хранения 3 ГОСТ 15150-69. Транспортировка изделий должна осуществляться в соответствии с условиями 5 ГОСТ 15150-69.

7. Утилизация

Утилизация изделия (переплавка, захоронение, перепродажа) производится в порядке, установленном Законами РФ от 22 августа 2004 г. № 122-ФЗ «Об охране атмосферного воздуха», от 10 января 2003 г. № 15-ФЗ «Об отходах производства и потребления», а также другими российскими и региональными нормами, актами, правилами, распоряжениями и пр., принятыми во исполнение указанных законов.

8. Гарантийные обязательства

Изготовитель гарантирует соответствие насосно-смесительных групп MULTIMIX Uni-Fitt требованиям безопасности, при условии соблюдения потребителем правил использования, транспортировки, хранения, монтажа и эксплуатации.

Гарантия не распространяется на дефекты:

- возникшие в случаях нарушения правил, изложенных в настоящем паспорте об условиях хранения, монтажа, эксплуатации и обслуживания изделий;
- возникшие в случае ненадлежащей транспортировки и погрузо-разгрузочных работ;
- возникшие в случае воздействия веществ, агрессивных к материалам изделия;
- вызванные пожаром, стихией, форс-мажорными обстоятельствами;
- вызванные неправильными действиями потребителя;
- возникшие в случае постороннего вмешательства в конструкцию изделия.

9. Условия гарантийного обслуживания

Претензии к качеству товара могут быть предъявлены в течение гарантийного срока. В случае необоснованности претензий, затраты на диагностику и экспертизу изделия оплачиваются Покупателем.

При предъявлении претензий к качеству товара, покупатель представляет следующие документы:

1. Заявление в произвольной форме, в котором указываются:
 - название организации или Ф.И.О. покупателя;
 - фактический адрес покупателя и контактный телефон;
 - название и адрес организации, производившей монтаж;
 - адрес установки изделия;
 - краткое описание дефекта.

2. Документ, подтверждающий покупку изделия (накладная, квитанция);
3. Фотографии неисправного изделия в системе;
4. Акт гидравлического испытания системы, в которой монтировалось изделие;
5. Копия гарантийного талона со всеми заполненными графами.

Представители Гарантийной организации могут запросить дополнительные документы для определения причин аварии и размеров ущерба.

ГАРАНТИЙНЫЙ ТАЛОН

Насосно-смесительная группа MULTIMIX

№	Тип	Артикул	Кол-во
1			
2			
3			

Гарантийный срок – 36 месяцев со дня продажи,
на циркуляционный насос в составе группы - 12 месяцев со дня продажи.

С условиями гарантии, правилами установки и эксплуатации ознакомлен:

Покупатель _____
(подпись)

Продавец _____
(подпись)

Дата продажи ____ / ____ / _____

Печать
торгующей
организации

Рекламации и претензии к качеству товара принимаются по адресу:

ООО «Юнифит-Рус», Вашутинское шоссе, вл. 36

г. Химки, Московская обл., 141400

тел. (495) 787-71-41

эл.почта: info@uni-fitt.ru